



深圳市晶峰达电子科技有限公司
东莞市琪芯电子有限公司

电话: 13798528768, 0755-29206918, FAX: 81703081
邮箱: info@jfd-ic.com, QQ: 402431824 阿里旺旺: szjfdz
网址: www.jfd-ic.com MSN: aleafuyzf@hotmail.com

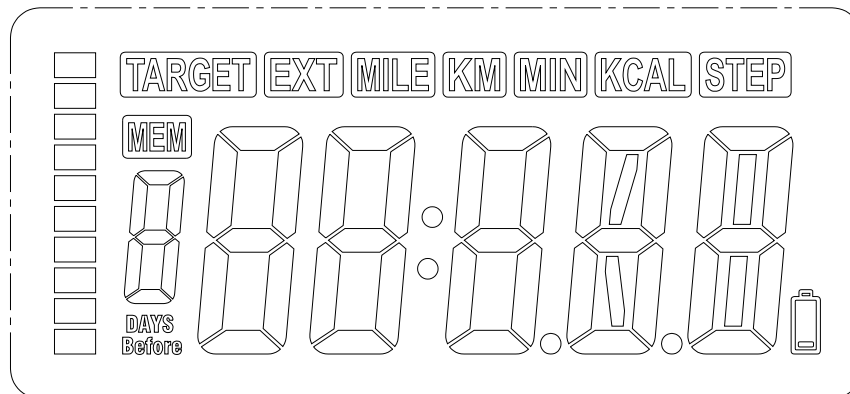
DL8721

单排 3D 计步器

单排 3D 计步器



一、 LCD 全图



LCD 参数：1/5Duty，1/3Bias，4.5V

二、 功能描述

- 1、 时间功能：可同屏显示时、分，并可 12/24 小时制转换。
- 2、 计步功能：
 - 计步范围：0~99999 步。
 - 卡路里范围：0~9999.9 KCAL。
 - 里程范围：0~999.99 公(KM)制/英(MILE)制。
 - 运动时间：0-1440 分钟
 - 7 天记忆（步数、距离、卡路里）翻查
 - 体重与步距设定
 - ◇ 公制(10Kg~200Kg，10cm~200cm)
 - ◇ 英制(22Lb~420Lb，4inch~80inch)
- 3、 目标步数提醒功能（可绑定选择）：最大可设定范围 100~99000。（达到目标时 BB 声）
- 4、 背光灯功能。
- 5、 自动关显示模式（可绑定选择，3 分钟无计步和按键自动关闭 LCD 显示）。
- 6、 低电检测功能。
- 7、 IC 工作电压 3V。

三、 按键说明

[MODE/SET] 按键：

- 短按循环顺序切换模式；
- 按住 2 秒进入设置状态，短按切换设置对象；

[UP] 按键：

- 调节上加，长按快调；
- 计步清零。
- 历史记录界面查询步数、距离、卡路里。

[DOWN] 按键：

- 调节下减，长按快调；



- 非设置模式下，点亮背光灯 4 秒；
- [MEMO]按键
- 在计步界面下，短按进入历史记录查询状态；

按键组合：

按键个数	按键组合	备注
4 按键	MODE/UP/DOWN/MEMO	时间+计步+7 天记忆查询+背光功能
3 按键	MODE/UP/MEMO	时间+计步+7 天记忆查询功能
3 按键	MODE/UP/DOWN	时间+计步+背光功能
2 按键	MODE/UP	时间+计步功能

四、操作及显示说明

1、绑定选择

- 绑定上电初始公/英制。
- 绑定有无目标步数提醒。
- 绑定有无 3 分钟自动关显示。
- 单排时，绑定选择只有时间+计步功能或时间+计步+卡路里、路程、运动时间等功能。

注：1、绑定功能详见 MCU 原理图。

2、G-sensor 计步在响闹，设置状态均不计步

2、复位或上电默认显示

- 上电全屏显示 2 秒并响 BI 声。
- 上电默认值

计步	时间	目标步数提醒
0	AM12 :00(12Hr)	00000 (关)

3、【计步界面】

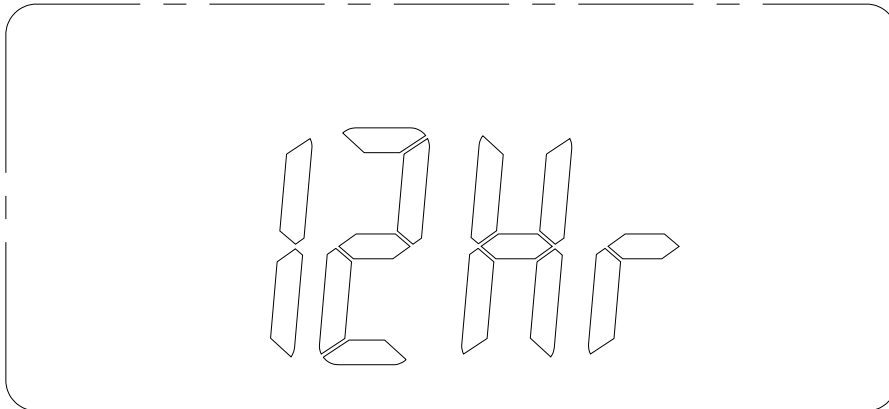
- 上电开机后，默认值为计步模式，按【MODE/SET】键依次以下顺序进入相应的模式界面：

计步模式 → 距离 → 卡路里 → 运动时间 → 时间模式

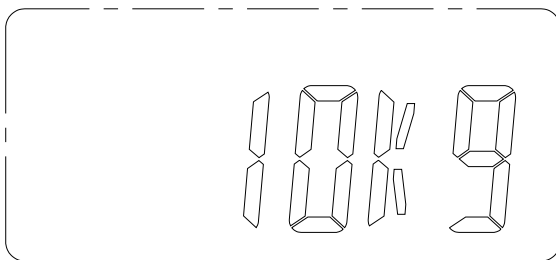


计步界面显示 (目标步数提醒功能未启动)

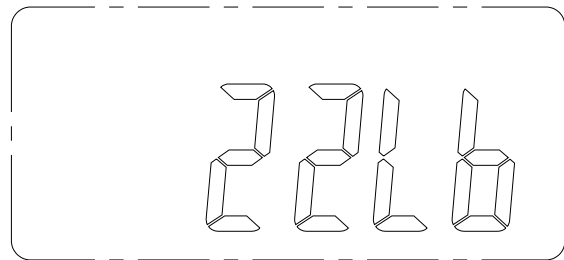
- 按【MODE/SET】键 2 秒，进入 12/24Hr、小时、分钟、公英制、步距、体重等设定状态。
12/24Hr → 小时 → 分钟 → 公英制 → 体重 → 步距 → 目标步数提醒
- 按【UP】或【DOWN】键加/减调节数值，持按住不放为快调功能。无操作 60 秒后自动退出设置模式。
- 上电默认体重初始值为 60KG (130LB)；默认步距初始值为 60CM (24INCH)。



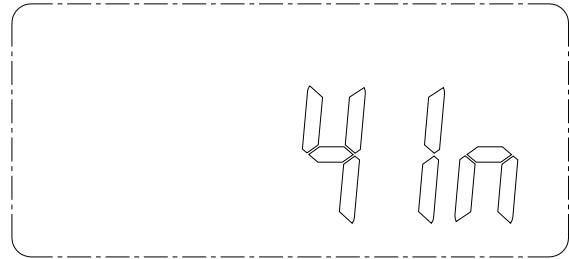
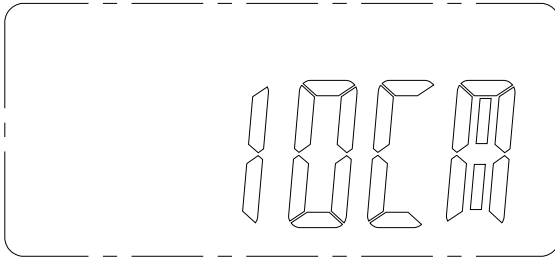
设置 12/24HR



设置体重 (公制单位)



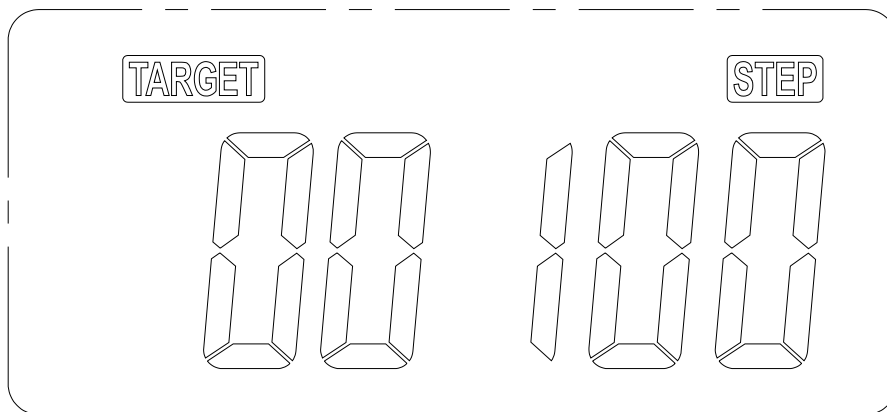
设置体重 (英制单位)



设置步距（公制单位）

设置步距（英制单位）

- 按住【UP】键 2 秒，LCD 显示“CLR”，再按【UP】键可将当天的步数、路程、卡路里和运动时间全部清零。按【MODE/SET】键可退出并不会确认本次的操作。



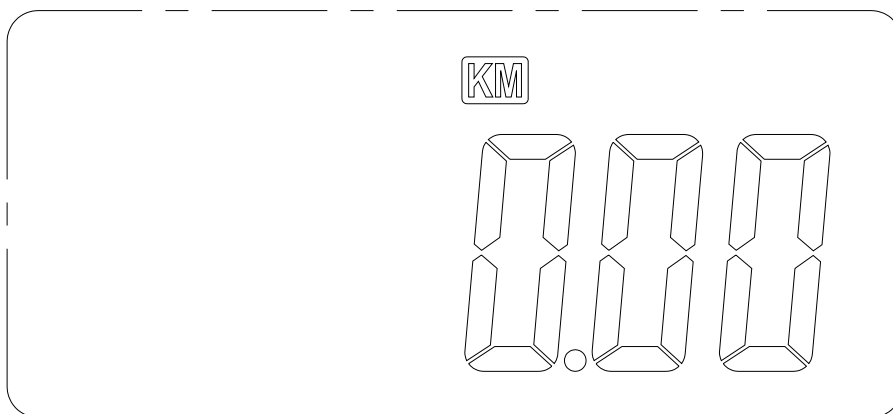
目标步数显示

- 目标步数为每日的目标，LCD 左方显示的每日步数达成百分比为每日的运动的步数与目标步数的百分比，每日步数达成百分比在 AM12:00:00 会自动清为 0%。
- 当步数达到目标步数（即每日步数达成百分比为 100%）时，目标步数 BB 声、振动或语音提醒 30 秒同时 LCD 上每日步数达成百分比同步闪烁 30 秒，按任意键停止闪烁和声音或振动。
- 智能计步，可以有效地滤除非正常的计步的步数。此款计步器智能过虑为 7 秒，也就是如果连续 7 秒动作，这 7 秒内所走的步数会加到步数中，如果不是连续 7 秒动作，这些步数将会智能滤除。
- 每日在 AM12:00:00 会自动将当日的运动步数、运动路程、运动卡路里存储到历史运动记录中，并将当日的以上数据清为 0。

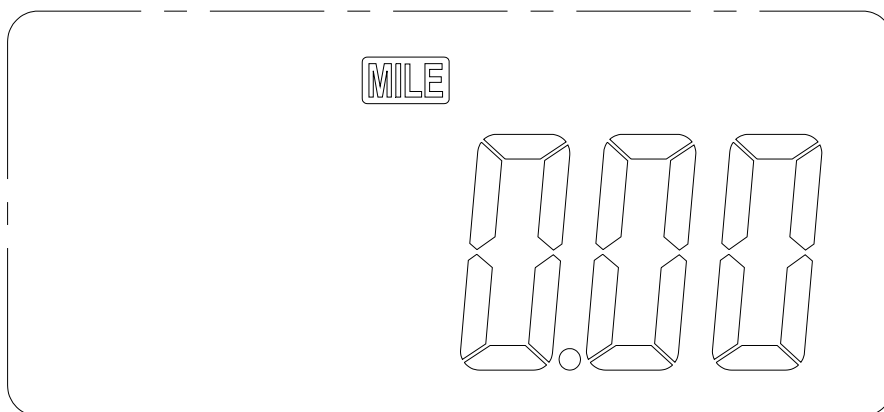
注：当跳线选择为单功能（只有时间+计步）时，时间到 0:00 的时候，不会自动将计步清 0。

4、【路程界面】

按【MODE/SET】键，进入路程显示界面：



公制显示



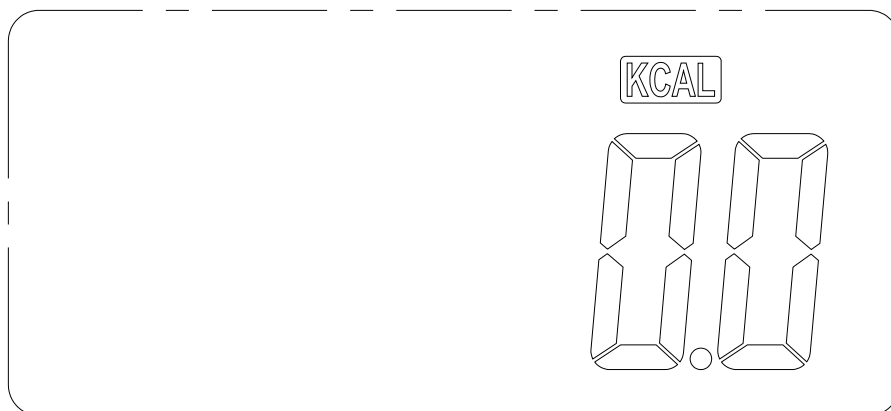
英制显示

按【UP】键 2 秒，LCD 显示“CLR”，再按【UP】键可将当天的步数、路程、卡路里和运动时间全部清零。按【MODE/SET】键可退出并不会确认本次的操作。

- 无按键操作 10 秒后退出 CLR 模式。

5、【卡路里界面】

按【MODE/SET】键，进入卡路里界面：



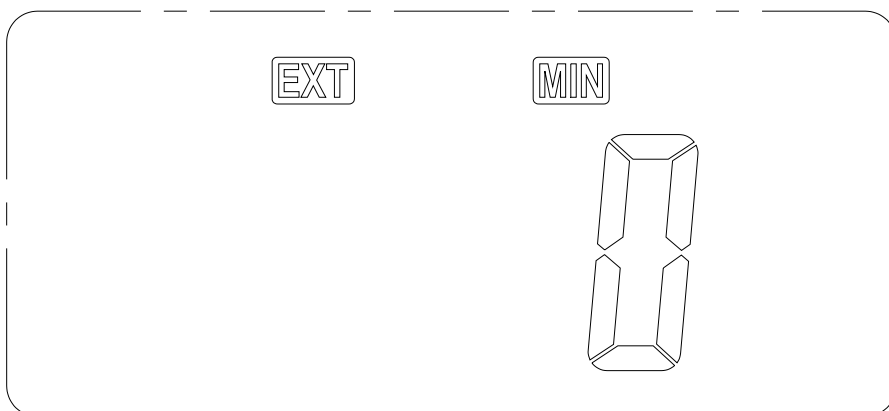
卡路里显示



- 按【UP】键 2 秒，LCD 显示“CLR”，再按【UP】键可将当天的步数、路程、卡路里和运动时间全部清零。按【MODE/SET】键可退出并不会确认本次的操作。
- 无按键操作 10 秒后退出 CLR 模式。

6、【运动时间界面】

按【MODE/SET】键，进入运动时间界面：

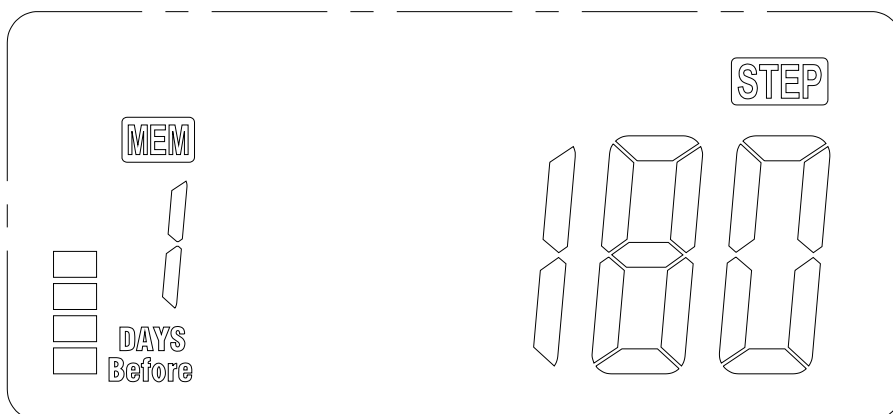


运动时间显示

- 按【UP】键 2 秒，LCD 显示“CLR”，再按【UP】键可将当天的步数、路程、卡路里和运动时间全部清零。按【MODE/SET】键可退出并不会确认本次的操作。
- 无按键操作 10 秒后退出 CLR 模式。

7、【运动记录查询界面】

短按【MEMO】键，进入运动记录查询界面：



历史运动步数显示

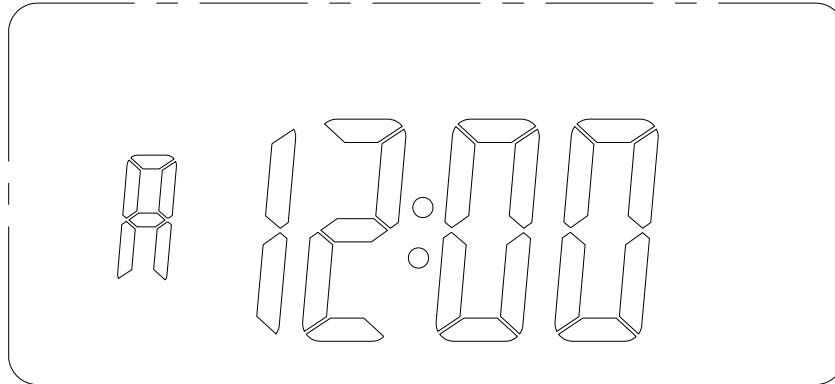
- 按【MEMO】键可翻查 7 天内的运动记录。按【MODE/SET】键可退出。
- 按【UP】键 3 秒，LCD 显示“MEMO CLR”，再按【UP】键可将 7 天历史步数、路程、卡路里全部清零。按【MODE】键可退出并不会确认本次的操作。
- 按【UP】键切换计步相关模式

历史步数 → 历史路程模式 → 历史卡路里模式



- 无按键操作 10 秒后退出历史查询模式。

6、【时间界面】

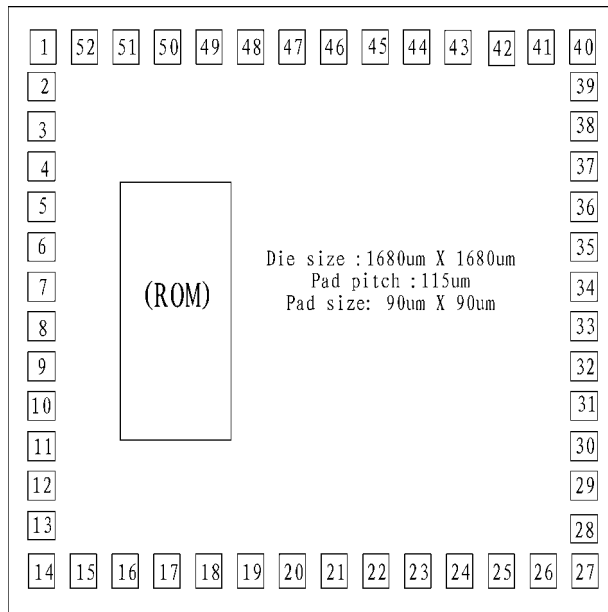


时间显示

- 按【MODE/SET】键 2 秒，进入 12/24Hr、小时、分钟、公英制、步距、体重等设定状态。
12/24Hr → 小时 → 分钟 → 公英制 → 体重 → 步距
- 按【UP】或【DOWN】键加/减调节数值，持按住不放为快调功能。无操作 60 秒后自动退出设置模式。
- 在时间的非设置界面下，无按键操作不会返回计步界面。



五、 IC PAD 图 (注: IC 底座须接地)



PAD COORDINATE

No	Name	X	Y	No	Name	X	Y
1	BAK	77.5	1602.5	27	SEG13	1602.5	77.5
2	XIN	77.5	1472.5	28	SEG14	1602.5	207.5
3	XOUT	77.5	1357.5	29	SEG15	1602.5	322.5
4	GND	77.5	1242.5	30	SEG16	1602.5	437.5
5	VDD1	77.5	1127.5	31	SEG17	1602.5	552.5
6	VDD2	77.5	1012.5	32	SEG18	1602.5	667.5
7	VDD3	77.5	897.5	33	SEG19	1602.5	782.5
8	CUP1	77.5	782.5	34	SEG20	1602.5	897.5
9	CUP2	77.5	667.5	35	SEG21	1602.5	1012.5
10	COM1	77.5	552.5	36	SEG22	1602.5	1127.5
11	COM2	77.5	437.5	37	SEG23	1602.5	1242.5
12	COM3	77.5	322.5	38	SEG24	1602.5	1357.5
13	COM4	77.5	207.5	39	SEG25	1602.5	1472.5
14	COM5	77.5	77.5	40	SEG26	1602.5	1602.5
15	SEG1	207.5	77.5	41	SEG27	1472.5	1602.5
16	SEG2	322.5	77.5	42	SEG28	1357.5	1602.5
17	SEG3	437.5	77.5	43	SEG29	1242.5	1602.5
18	SEG4	552.5	77.5	44	SEG30	1127.5	1602.5
19	SEG5	667.5	77.5	45	SEG31	1012.5	1602.5
20	SEG6	782.5	77.5	46	SEG32	897.5	1602.5
21	SEG7	897.5	77.5	47	SEG33	782.5	1602.5
22	SEG8	1012.5	77.5	48	SEG34	667.5	1602.5
23	SEG9	1127.5	77.5	49	SEG35	552.5	1602.5
24	SEG10	1242.5	77.5	50	RESET	437.5	1602.5
25	SEG11	1357.5	77.5	51	INT	322.5	1602.5
26	SEG12	1472.5	77.5	52	TEST	207.5	1602.5

六、GSensor 封装图

Application Schematic

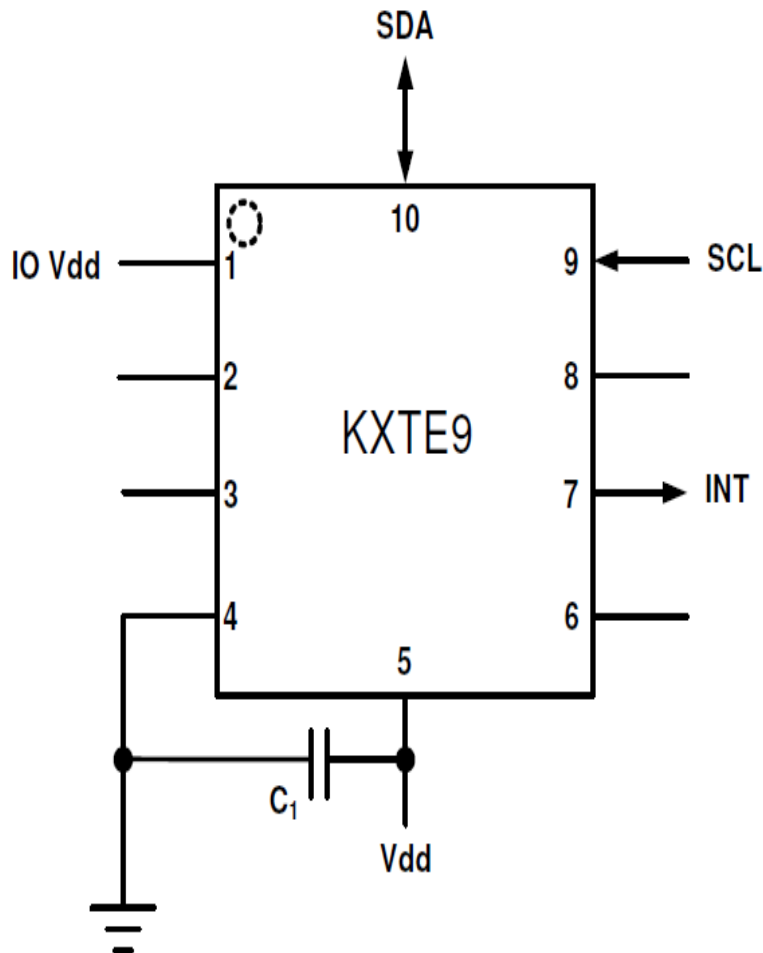
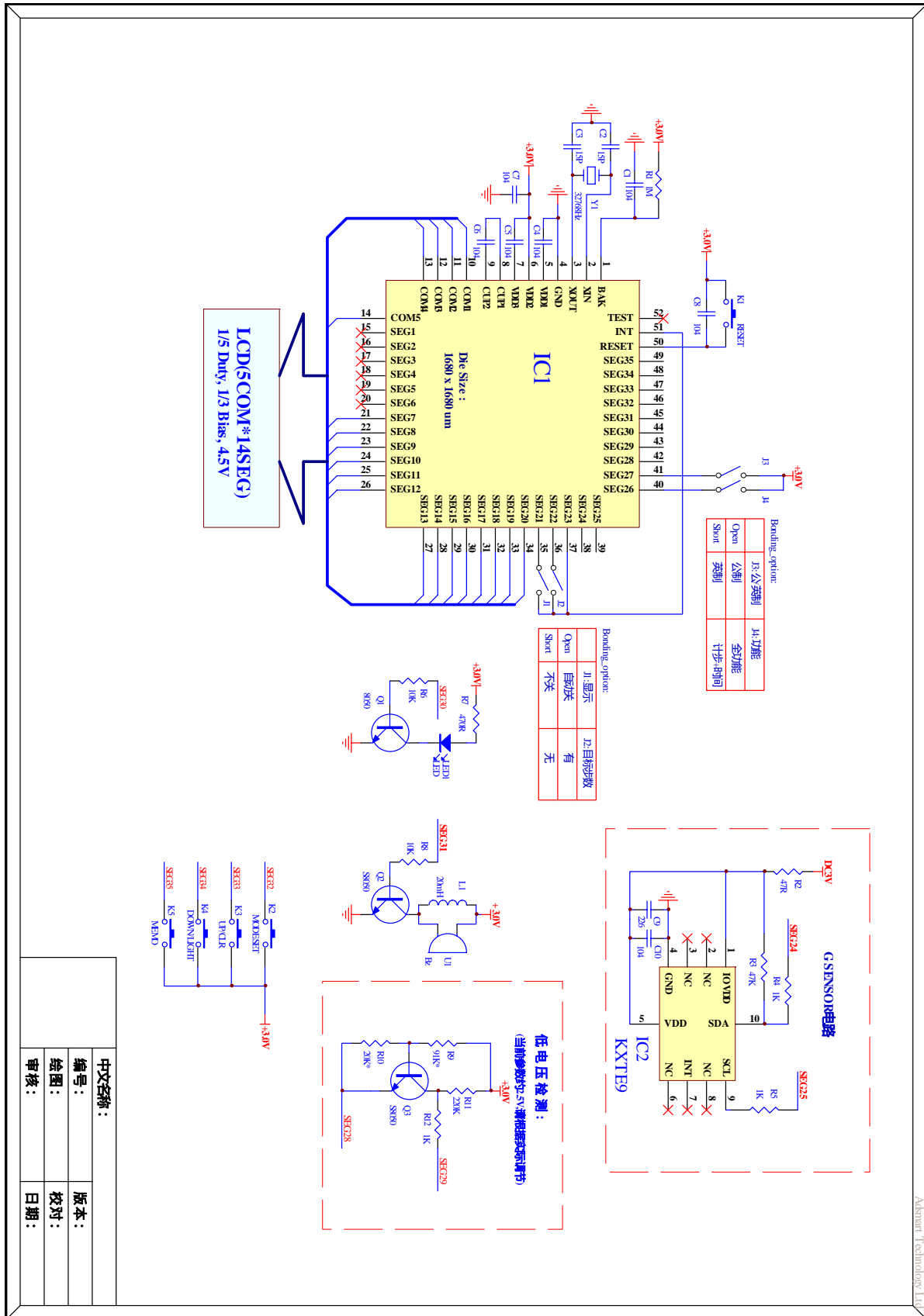


Table 4. KXTE9 Pin Descriptions

Pin	Name	Description
1	IO Vdd	The power supply input for the digital communication bus
2	NC	Not Connected internally – may be connected to Vdd or GND
3	NC	Not Connected internally – may be connected to Vdd or GND
4	GND	Ground
5	Vdd	The power supply input. Decouple this pin to ground with a 0.1uF ceramic capacitor.
6	NC	Not Connected internally – may be connected to Vdd or GND
7	INT	Interrupt pin (Reports user-defined state changes)
8	NC	Not Connected internally – may be connected to Vdd or GND
9	SCL	I ² C Serial Clock (requires 1.5kΩ pull-up resistor)
10	SDA	I ² C Serial Data (requires 1.5kΩ pull-up resistor)



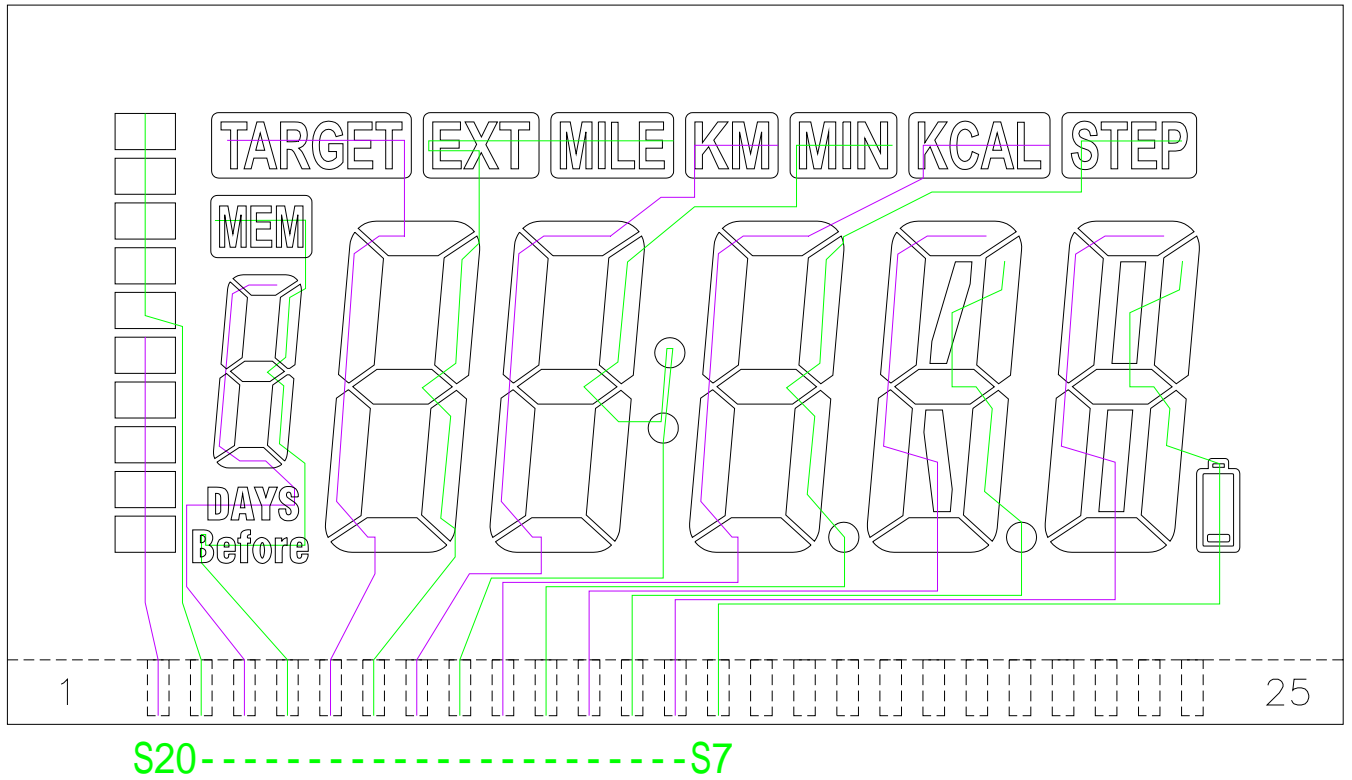
七、原理图



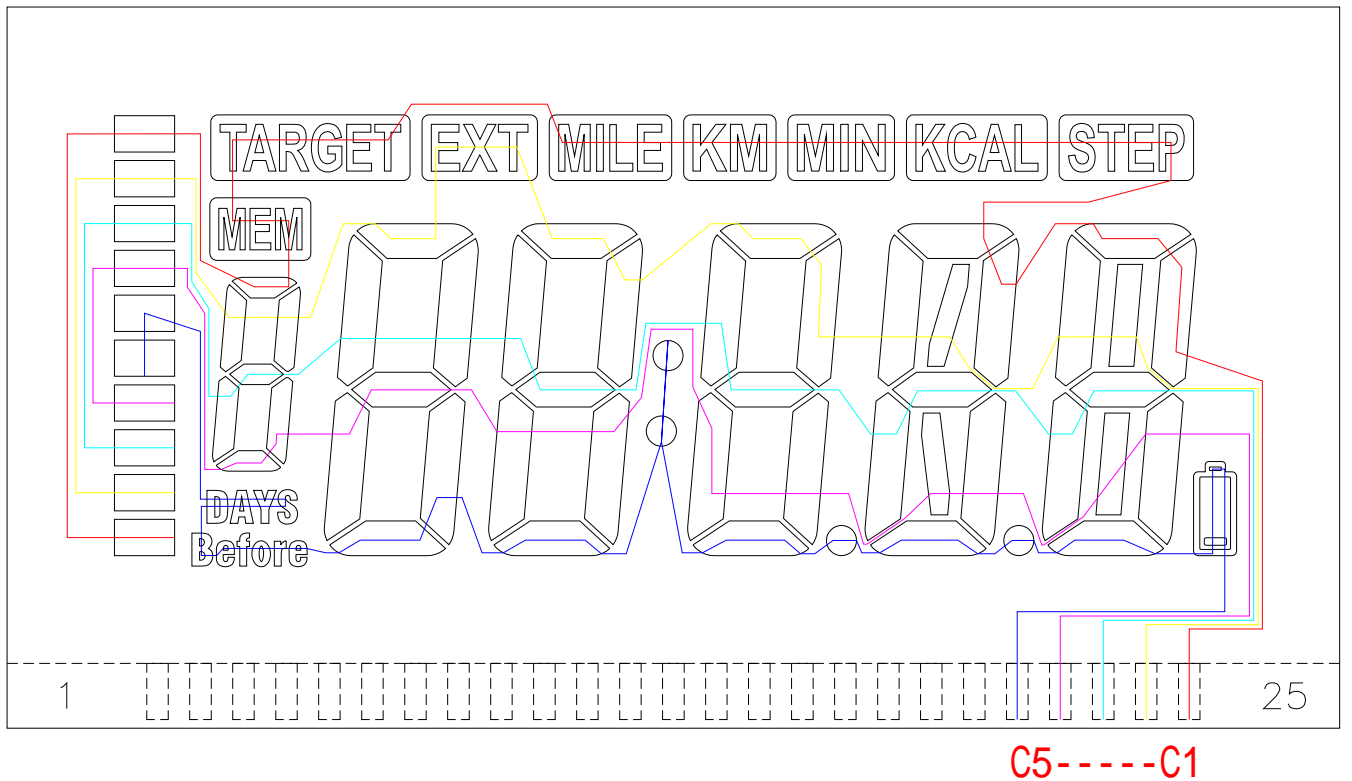
中文名称:	
编号:	版本:
绘图:	校对:
审核:	日期:



八、玻璃图



SEG 走线



COM 走线